

Piedestaler....

Cabinet System leverer piedestaler med innovative funktioner, som letter montagen og sparer tid.

Som standard kan der vælges imellem 2 varianter, men vi producerer også piedestaler efter ønske.

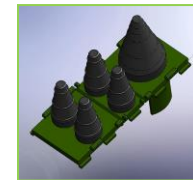
Piedestalerne har en beregnet levetid på mere end 25 år og der anvendes de mest eksklusive materialer for at sikre bedst mulige vedhæftning af overfladebehandling og mod korrosion.

Funktioner

- Stor adgang til piedestalen sikres gennem 3 låger i front. I øverste rum findes en montageplade i træ for installation af udstyr. I mellemste rum er der kabelgennemføring og i nederste rum er der rum for sokkel, kabler, sand etc.
- Kabelgennemføring sker gennem en nyudviklet kabelgennem-føringsplade med 4 stk. gummityl. Gummityl og plade er lavet ud i et og der skal kun skæres i den ønskede tyk, hvorved montagetid spares. Pladen har flere forskellige størrelser gummityl og kan vendes efter behov.
- Soklen er justerbar således den fylder mindst mulig under transport (under en palle længde). Hele piedestalen er ved forsendelse pakket ind i emballage, således transportskader minimeres.
- Tape på piedestalens yderside, med skriften "jordhøjde" hjælper med at piedestalen monteres i rigtig jordhøjde.
- Standardversioner leveres i henholdsvis grøn og grå farve.
- Som lås leveres en standard trekantlås (10mm) i en nyudviklet plastkappe. Plastkappen kan anvendes både til trekantlås og systemnøgler (f.eks. RUKO). Plastkappen har yderligere mulighed for plombering.



Lås med plastkappe – kan plomberes og anvendes til systemnøgle



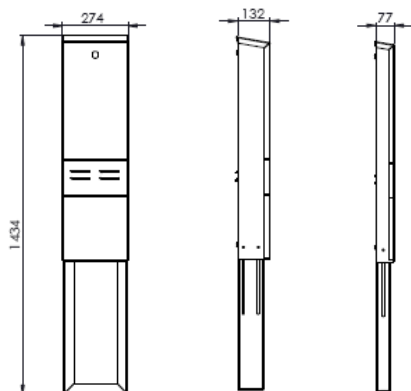
Ny udviklet plastemne til kabelgennemføring. Alle emner i et, sparer tid og giver en god tætning.



Integreret justerbar sokkel med tydelig angivelse af jordhøjde

CABINET SYSTEM

Bestillingsnumre...



Skab: (BxHxD)	Montage- plade: (BxH)	Vægt, totalt Skab+sokkel	Tilbehør	Type / EAN Grå	Type / EAN Grøn
274x1434x77	240x400	12 kg	4 stk. kabelgennemføring 1 stk. 8mm træplade 1 stk. trekantslås+låsekappe	70520Å 5709832 080536	70520Ø 5709832 080505
274x1434x132	240x400	15 kg	4 stk. kabelgennemføring 1 stk. 8mm træplade 1 stk. trekantslås+låsekappe	70521Å 5709832 080543	70521Ø 5709832 080512



If you can think of it – we can make it



CABINET SYSTEM



Kontakt os endelig....

Cabinet System er en af Skandinaviens førende producenter af 19" racks. Med et stærkt standardprogram og en unik evne til at levere specialløsninger, kan virksomheden levere alt fra det enkle, til den meget avancerede løsning. Cabinet System leverer desuden løsninger til serverumsindretning, udendørsskabe og leverer alle former for kundetilpassede løsninger.

Tak en snak med vores team på tlf. 7027 3626 og lad Cabinet System levere din næste løsning.
Du er også velkommen til at se mere på vores hjemmeside, eller besøge vores showroom.

Kontakt.

Cabinet System A/S
Platanvænget 14
8990 Fårup
Danmark

e-mail: info@cabinetsystem.dk

Tel: +45 7027 3626

Fax: +45 8645 2909

www.cabinetsystem.dk