

Teknikskabe...

Denne serie teknikskabe er skabt til alle former for udendørs installationer. Teknikskabet kan eksempelvis anvendes til styringer, byggestrøm, målere og pumpestationer.

Skabet er særdeles velegnet til selv meget barske og våde områder. Med en beregnet levetid på min. 25 år og med 10 års garanti, er der tale om en meget overbevisende kvalitet. Der anvendes de mest eksklusive materialer for at sikre den bedst mulige vedhæftning af overfladebehandlingen og mod korrosion.

Kontakt os for en dialog omkring, hvordan vores teknikskab kan blive en unik løsning for dig.

Outdoor



Innovative funktioner...

Teknikskabet har innovative funktioner, som letter montagen og sparer tid.

Skabene er godkendt til tæthedsklasse IP54, hvilket sikrer komponenterne mod utilsigtet berøring og fugt.

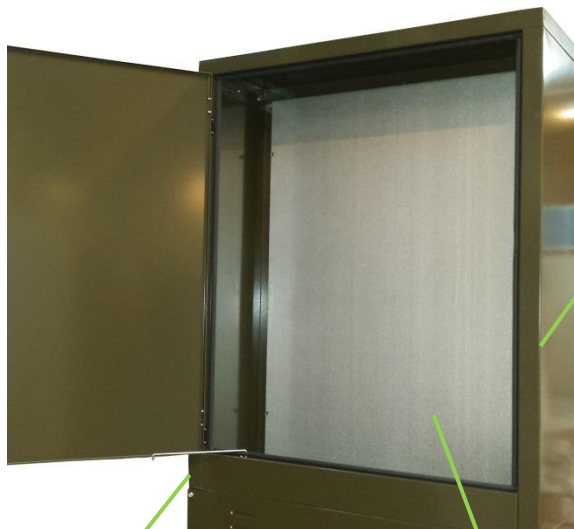
Skabene leveres som standard i 5 varianter og leveres i grøn. Andre RAL farver kan vælges som specialønsker.

Funktioner

- **Sokkel:**
Konstruktionen er baseret på en solid sokkel med kabelafledning. Soklen er samlet og klar til brug. Både sokkel og skab har aftagelige frontplader, som let kan afmonteres og dermed gør det nemmere at arbejde med trækning af kabler. Skabet monteres nemt efterfølgende på soklen med 4 bolte. Soklen har lige over jordhøjde udstansede gæller. Gællerne ventilerer jordoverfladen og modvirker at fugt ikke trænger op i skabet. Soklen tilkøbes separat.
- **Kabelgennemføring og fugtspærre:**
Skabet har som standard en skydeflange i stål med et unikt materiale der lukker tæt om kablerne. Løsningen er IP54 tæt og sikrer komponenterne mod indtrængen fugt og små dyr. Skydeflangen er meget tidsbesvarende i forhold til traditionelle kabelgennemføringsmetoder.
- **Montageplade**
Teknikskabet er altid leveret med en let aftagelig montageplade. Pladen er lavet i 2mm aluzink og er velegnet til almen eftermontage af komponenter. I montagepladen er der udstanset enkelte huller til f.eks eftermontage af kabelbøjler.
- **Lås**
Skabet leveres med et svingreb med mulighed for eftermontering af RUKO-lås. Grebet har en beskyttelses-kappe over låsen som evt. kan plomberes.
- **Farve**
Standardversionen leveres i grøn, andre RAL farver kan leveres. Soklen leveres i antrazit grå.



Overbevisende funktioner...



Stormkrog til fiksering af dør.

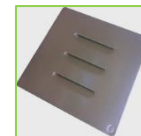


Leveres som standard altid med 2mm montageplade. Pladen kan afmonteres og tages ind/ud af skabet, selv efter montering i jord. Montagepladen har udstansede huller til kabelbøjler og kabelaflastning.

Stærke hængsler gør det muligt at åbne døren mere end 180 grader. Døren kan let løftes af eller aflastes med stormkrogen.

Store tætningslister i døren og en række tætningsbånd rundt i skabet, sikrer en IP54 tætning og god beskyttelse af udstyr.

Frontpladen i soklen kan afmonteres og letter installationsarbejdet.



Mulighed for eftermontering af ventilationsplade. Luge i skabet kan anvendes til nem adgang ved sammenbygning af 2 skabe.

Låsegreb med mulighed for eftermontering af systemnøgle, f.eks RUKO. Greb kan plomberes.



Skydeflange og specialudviklet skummateriale sikrer en god kabelgennemføring og tætning omkring kablerne. Meget tidsbesparende!

Stabil sokkel med kraftige tværgående profiler til kabelaflastning. Label for indikering af jordhøjde.

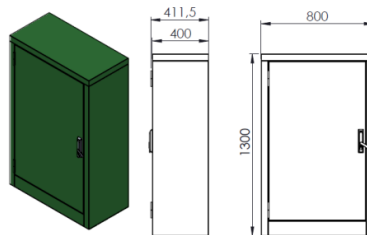
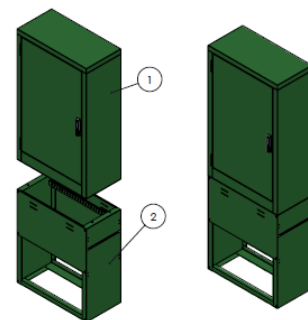
Varianter...

Teknikskabene leveres i følgende 5 varianter.

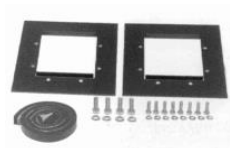
Skabs type	Skab: (BxHxD)	Sokkel : (BxHxD)	Total højde	Vægt	Montageplade (BxH)	Max indv. dybde	Type / EAN Grøn
Teknikskab 1	800x1300x400	800x930x400	2230	49 kg	668x1120	340	45581 5709832 080901
Teknikskab 2	800x1300x700	800x930x700	2230	73 kg	668x1120	640	45582 5709832 080918
Teknikskab 3	1000x1300x400	1000x930x400	2230	65 kg	868x1120	340	45583 5709832 080925
Teknikskab 4	1500x1300x400	1500x930x400	2230	97 kg	1368x1120	340	45584 5709832 080932
Teknikskab 5	1500x1300x700	1500x930x700	2230	143 kg	1368x1120	640	45585 6709832 080949

Skabs type	Sokkel : (BxHxD)	Vægt	Type / EAN Grøn
Sokkel til teknikskab 1	800x930x400	21 kg	45586 5709832 080956
Sokkel til teknikskab 2	800x930x700	25 kg	45587 5709832 080963
Sokkel til teknikskab 3	1000x930x400	23 kg	45588 5709832 080970
Sokkel til teknikskab 4	1500x930x400	35 kg	45589 5709832 080987
Sokkel til teknikskab 5	1500x930x700	42 kg	45590 6709832 080994

3D tegning og illustration af dimensioner



Tilbehør ...



Beskrivelse	Type nr.	EAN nr.
<u>3 punktsbøjle</u> <i>3 punktsbøjlen er en eksklusiv bøjle der håndterer aflastning af kabelbundter fra 3 retninger.</i>	45548	5709832 080673
<u>Kabelbøjle i metal</u> <i>Stabil kabelbøjle i stål til håndtering af kabler. Montageplade øverst i skabene er forberedt for eftermontage af kabelbøjler.</i>	45556	5709832 080789
<u>Skilte ramme</u> <i>Skilte ramme til nummerering, logo eller anden tekst.</i>	81104	5709832 080703
<u>Isoleringsmateriale til topplade</u> <i>Isoleringsmateriale til Teknik 1</i>	95346	5709832 067865
<i>Isoleringsmateriale til Teknik 2</i>	95347	5709832 067872
<i>Isoleringsmateriale til Teknik 3</i>	95348	5709832 067889
<i>Isoleringsmateriale til Teknik 4</i>	95349	5709832 067896
<i>Isoleringsmateriale til Teknik 5</i>	95350	5709832 067902
<i>Dette materiale isolerer toppladen indvendig og minimerer sandsynligheden for kondens/dråber.</i>		
<u>Dækplade med ventilationsgæller</u> <i>Leveres i antrazitgrå farve. Der medfølger fluevæv for at undgå indtrængen af små insekter.</i>	45570	5709832 080772
<u>Sluse mellem 2 skabe</u> <i>Sluse for adgang mellem dæksel i siden til skab af samme fabrikat. Komplet med tætningsliste og skruer.</i>	45544	5709832 080727



Godde tips til korrekt installation og vedligehold...

- Skabet bør altid nedgraves til den afmærkede jordingshøjde for at sikre god stabilitet.
- Skydeflange bør altid spændes og lukkes til om kablerne for at undgå fugtindrængen fra jord.
- Efterfyld evt. med Leca eller sand i soklen – det hjælper mod fugt. Ovtørret sand kan ligeledes have en positiv effekt mod indtrængen af bl.a insekter.
- Mekaniske skader på skab bør udbedres for at opretholde en lang levetid.
- Gummilister skal tilses og holdes intakte.
- Beskyt døren mod slag under installation - anvend altid stormkrog eller løft forsigtigt døren af.



Eksempler på kundespecificerede løsninger...



Løsning med åben bagside, kraftig dør med isolering.



Lakeret varmgalvaniseret løsning med mange gæller. Sokkel i rå aluzink.



Fuldsvejst IP68 skab i rustfri stål med dør i front og bag.



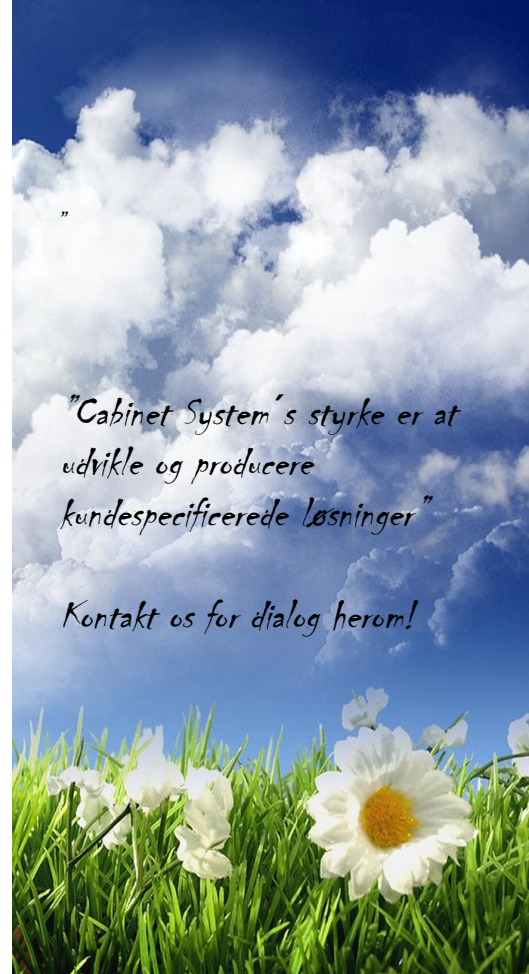
Lille vægskab med hængslet dør og gæller i dørplade.



Dobbeltvægget plasticskab til aktivt udstyr. Udstyr i 19" profil hænger vertikalt.



"Mandskab" ca. 2x2m i lakeret aluzink.



"Cabinet System's styrke er at udvikle og producere kundespecificerede løsninger"

Kontakt os for dialog herom!



Kontakt os endelig....

Cabinet System er en af Skandinaviens førende producenter af 19" racks. Med et stærkt standardprogram og en unik evne til at levere specialløsninger, kan virksomheden levere alt fra det enkle, til den meget avancerede løsning. Cabinet System leverer desuden løsninger til serverumsindretning, udendørsskabe og leverer alle former for kundetilpassede løsninger.

Tak en snak med vores team på tlf. 7027 3626 og lad Cabinet System levere din næste løsning.
Du er også velkommen til at se mere på vores hjemmeside, eller besøge vores showroom.

Kontakt.

Cabinet System A/S
Platanvænget 14
8990 Fårup
Danmark

e-mail: salg@cabinetsystem.dk

Tel: +45 7027 3626

Fax: +45 8645 2909

www.cabinetsystem.dk